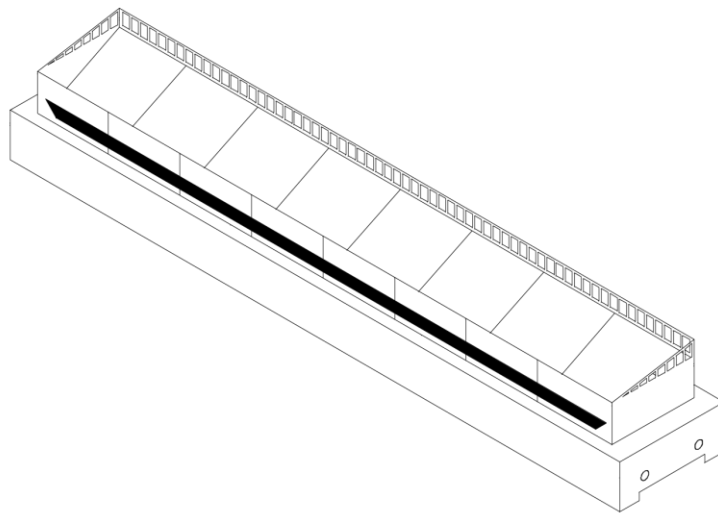


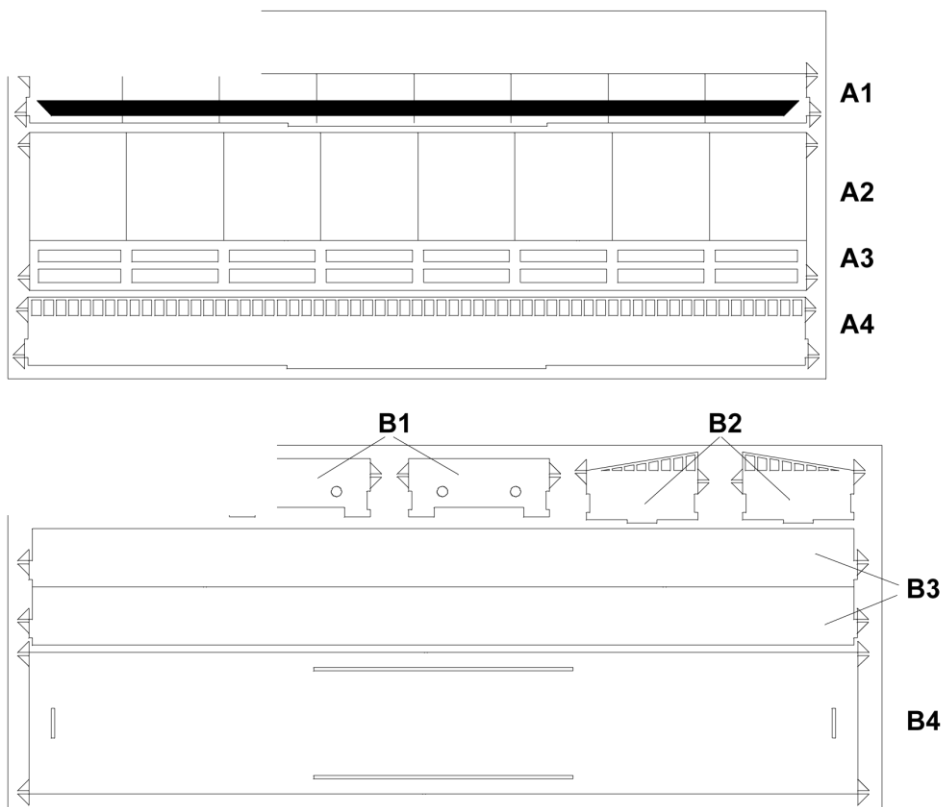
Bauanleitung

Artikel: 17061, Löschwagen

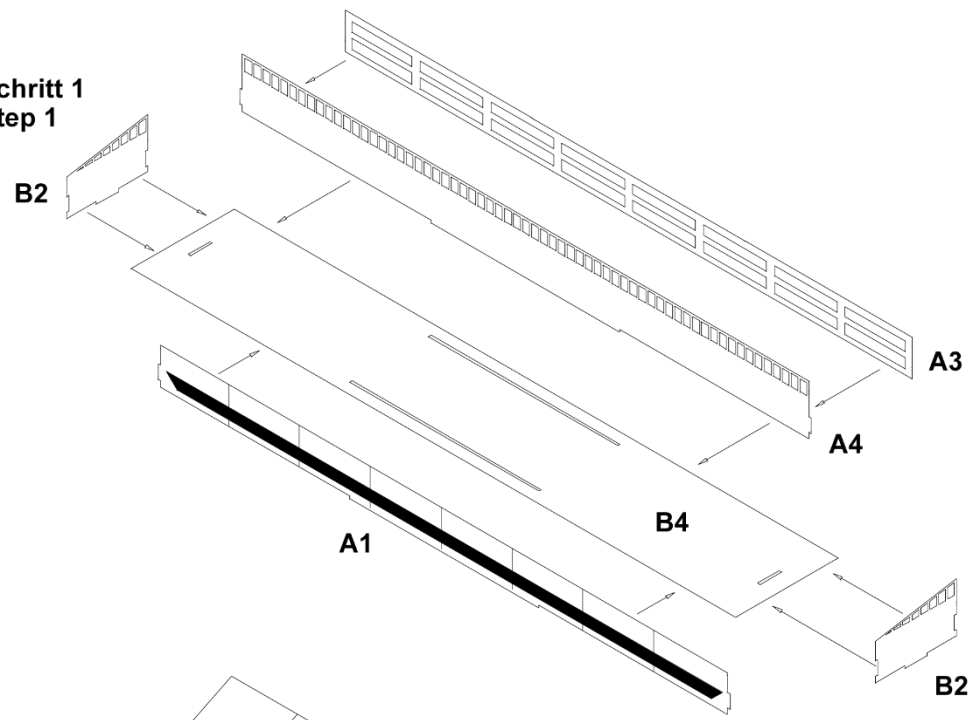


Aufsatz:

Dieser Löschwagen Aufsatz ist passend gestaltet für die Wagen.
Von den Firmen Trix (Art.Nr. 24 342) , Märklin (Art.Nr. 47 001) und Roco (Art.Nr. 47 765).
Wenn Sie den Aufsatz fertig gebaut haben, können Sie ihn über die vorher genannten Wagen stülpen.
Indem Sie vorsichtig die Puffer abziehen, den Aufsatz überstülpen und die Puffer wieder einführen.



**Schritt 1
Step 1**



**Schritt 2
Step 2**

