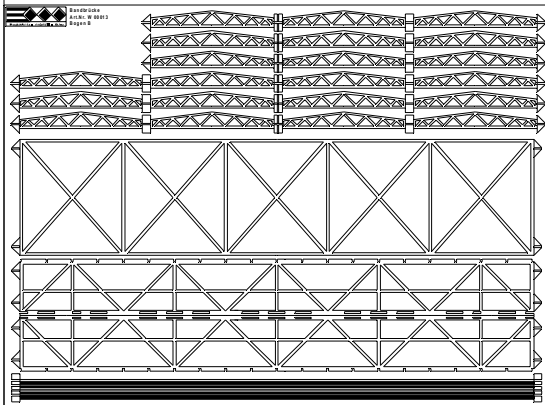
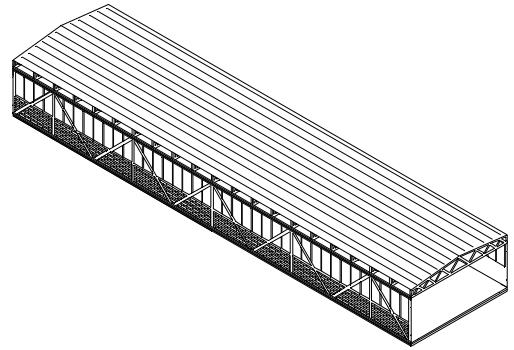


A1

A2

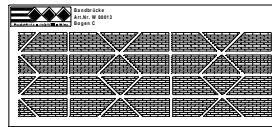


B1

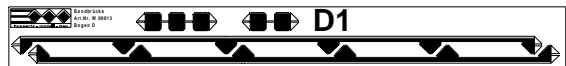
B2

B3

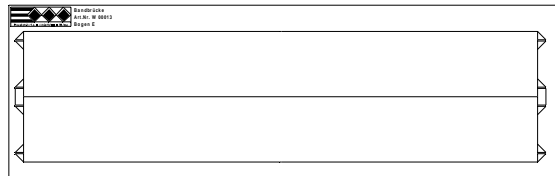
B4



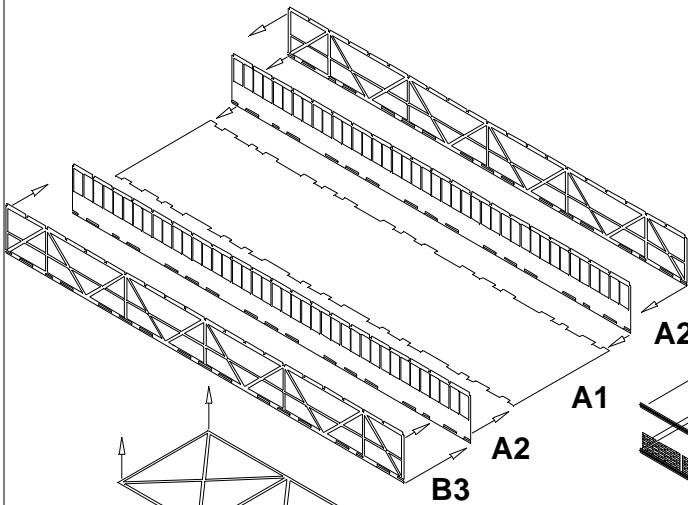
C1



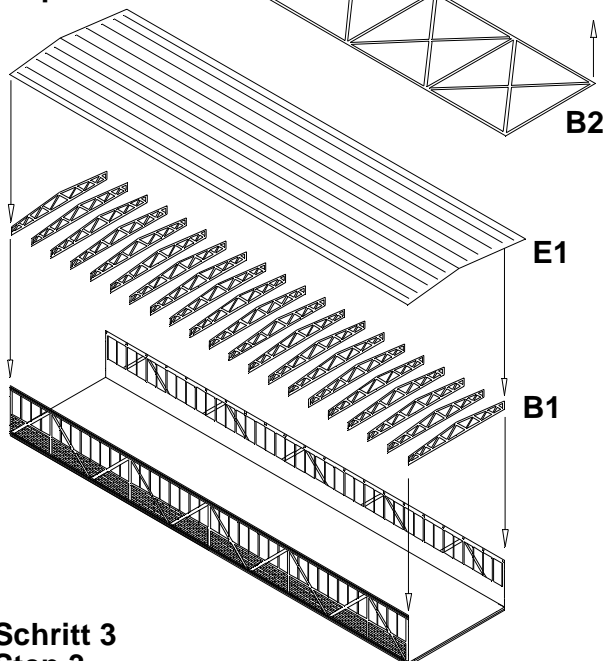
D2



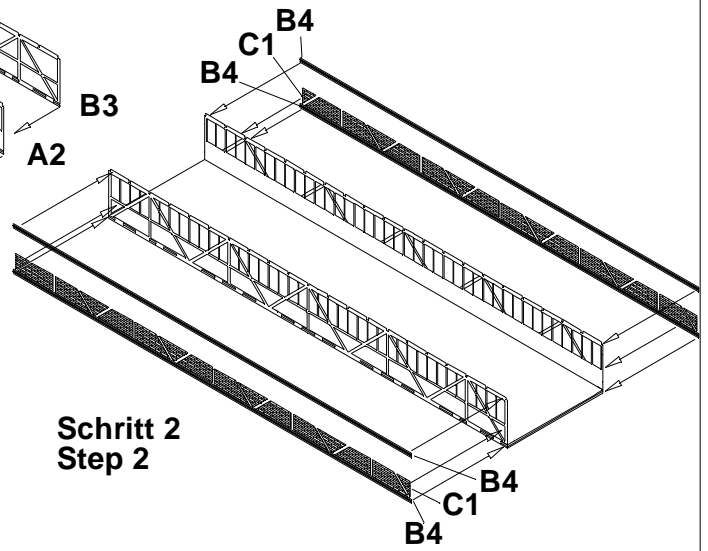
E1



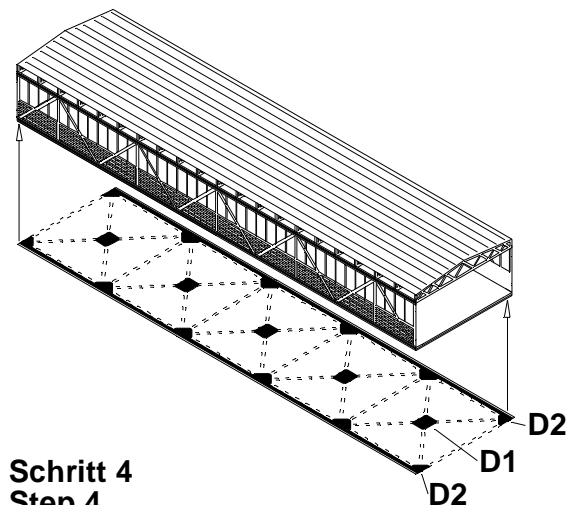
Schritt 1
Step 1



Schritt 3
Step 3



Schritt 2
Step 2



Schritt 4
Step 4